



جمهوری اسلامی ایران
Islamic Republic of Iran

مؤسسه استاندارد و تحقیقات صنعتی ایران

Institute of Standards and Industrial Research of Iran



استاندارد ملی ایران

۳۳۶

تجدید نظر سوم

ISIRI

336

3rd. revision

فرآورده‌های نفتی -
تشخیص خوردگی تیغه مسی - روش آزمون

**Petroleum products - Corrosiveness to
copper strip - Test method**

مؤسسه استاندارد و تحقیقات صنعتی ایران

تهران - خیابان ولیعصر، ضلع جنوبی میدان ونک، پلاک ۱۲۹۴، صندوق پستی: ۶۱۳۹-۱۴۱۵۵

تلفن : ۸۸۸۷۹۴۶۱-۵

دورنگار : ۸۸۸۸۷۰۸۰ و ۸۸۸۸۷۱۰۳

کرج - شهر صنعتی، صندوق پستی ۱۶۳-۳۱۵۸۵

تلفن : ۸-۲۸۰۶۰۳۱ (۰۲۶۱)

دورنگار : ۲۸۰۸۱۱۴ (۰۲۶۱)

پیام نگار : standard@isiri.org.ir

وبگاه : www.isiri.org

بخش فروش، تلفن : ۲۸۱۸۹۸۹ (۰۲۶۱)، دورنگار: ۲۸۱۸۷۸۷ (۰۲۶۱)

بها : ۱۵۰۰ ریال

Institute of Standards and Industrial Research of IRAN

Central Office : No.1294 Valiaser Ave. Vanak corner, Tehran, Iran

P. O. Box : 14155-6139, Tehran, Iran

Tel: +98 (21) 88879461-5

Fax: +98 (21) 88887080, 88887103

Headquarters : Standard Square, Karaj, Iran

P.O. Box : 31585-163

Tel: +98 (261) 2806031-8

Fax: +98 (261) 2808114

Email : standard@isiri.org.ir

Website : www.isiri.org

Sales Dep : Tel: +98(261) 2818989, Fax.: +98(261) 2818787

Price : 1500 Rls.

به نام خدا

آشنایی با مؤسسه استاندارد و تحقیقات صنعتی ایران

مؤسسه استاندارد و تحقیقات صنعتی ایران به موجب بند یک ماده ۳ قانون اصلاح قوانین و الزامات مؤسسه استاندارد و تحقیقات صنعتی ایران، مصوب بهمن ماه ۱۳۷۱ تنها مرجع رسمی کشور است که وظیفه تعیین، تدوین و نشر استانداردهای ملی (رسمی) ایران را به عهده دارد.

تدوین استاندارد در حوزه های مختلف در کمیسیون های فنی مرکب از کارشناسان مؤسسه* صاحب نظران مراکز و مؤسسات علمی، پژوهشی، تولیدی و اقتصادی آگاه و مرتبط انجام می شود و کوششی همگام با مصالح ملی و با توجه به شرایط تولیدی، فناوری و تجاری است که از مشارکت آگاهانه و منصفانه صاحبان حق و نفع، شامل تولیدکنندگان، مصرف کنندگان، صادرکنندگان و وارد کنندگان، مراکز علمی و تخصصی، نهادها، سازمان های دولتی و غیر دولتی حاصل می شود. پیش نویس استانداردهای ملی ایران برای نظرخواهی به مراجع ذی نفع و اعضای کمیسیون های فنی مربوط ارسال می شود و پس از دریافت نظرها و پیشنهادهای در کمیته ملی مرتبط با آن رشته طرح و در صورت تصویب به عنوان استاندارد ملی (رسمی) ایران چاپ و منتشر می شود.

پیش نویس استانداردهایی که مؤسسات و سازمان های علاقه مند و ذیصلاح نیز با رعایت ضوابط تعیین شده تهیه می کنند در کمیته ملی طرح و بررسی و در صورت تصویب، به عنوان استاندارد ملی ایران چاپ و منتشر می شود. بدین ترتیب، استانداردهایی ملی تلقی می شود که بر اساس مفاد نوشته شده در استاندارد ملی ایران شماره ۵ تدوین و در کمیته ملی استاندارد مربوط که مؤسسه استاندارد تشکیل می دهد به تصویب رسیده باشد.

مؤسسه استاندارد و تحقیقات صنعتی ایران از اعضای اصلی سازمان بین المللی استاندارد (ISO)^۱ کمیسیون بین المللی الکتروتکنیک (IEC)^۲ و سازمان بین المللی اندازه شناسی قانونی (OIML)^۳ است و به عنوان تنها رابط^۴ کمیسیون کدکس غذایی (CAC)^۵ در کشور فعالیت می کند. در تدوین استانداردهای ملی ایران ضمن توجه به شرایط کلی و نیازمندی های خاص کشور، از آخرین پیشرفتهای علمی، فنی و صنعتی جهان و استانداردهای بین المللی بهره گیری می شود.

مؤسسه استاندارد و تحقیقات صنعتی ایران می تواند با رعایت موازین پیش بینی شده در قانون، برای حمایت از مصرف کنندگان، حفظ سلامت و ایمنی فردی و عمومی، حصول اطمینان از کیفیت محصولات و ملاحظات زیست محیطی و اقتصادی، اجرای بعضی از استانداردهای ملی ایران را برای محصولات تولیدی داخل کشور و / یا اقلام وارداتی، با تصویب شورای عالی استاندارد، اجباری نماید. مؤسسه می تواند به منظور حفظ بازارهای بین المللی برای محصولات کشور، اجرای استاندارد کالاهای صادراتی و درجه بندی آن را اجباری نماید. همچنین برای اطمینان بخشیدن به استفاده کنندگان از خدمات سا زمانها و مؤسسات فعال در زمینه مشاوره، آموزش، بازرسی، ممیزی و صدور گواهی سیستم های مدیریت کیفیت و مدیریت زیست- محیطی، آزمایشگاه ها و مراکز کالیبراسیون (واسنجی) وسایل سنجش، مؤسسه استاندارد این گونه سازمان ها و مؤسسات را بر اساس ضوابط نظام تأیید صلاحیت ایران ارزیابی می کند و در صورت احراز شرایط لازم، گواهینامه تأیید صلاحیت به آنها اعطا و بر عملکرد آنها نظارت می کند. ترویج دستگاه بین المللی یکاها، کالیبراسیون (واسنجی) وسایل سنجش، تعیین عیار فلزات گرانبها و انجام تحقیقات کاربردی برای ارتقای سطح استانداردهای ملی ایران از دیگر وظایف این مؤسسه است.

* مؤسسه استاندارد و تحقیقات صنعتی ایران

1- International organization for Standardization

2- International Electro technical Commission

3- International Organization for Legal Metrology (Organization International de Metrology Legal)

4- Contact point

5- Codex Alimentarius Commission

کمیسیون فنی تدوین استاندارد

" فرآورده‌های نفتی - تشخیص خوردگی تیغه مسی - روش آزمون "

(تجدیدنظر سوّم)

رئیس:

امرونی حسینی، مرتضی
(دکترای شیمی)

سمت و/یا نمایندگی:

شرکت ساپکو

دبیر:

نیرومند، سارا
(فوق لیسانس شیمی تجزیه)

مؤسسه استاندارد و تحقیقات صنعتی ایران

اعضاء: (اسامی به ترتیب حروف الفبا)

آقامیری، سید حسین
(فوق لیسانس شیمی)

پژوهشگاه صنعت نفت

اژدری، هادی

(لیسانس مهندسی شیمی)

شرکت ملی پخش فرآورده‌های نفتی ایران

بهرامی، محمد هادی

(لیسانس شیمی)

آزمایشگاه البرز تدبیرکاران

بهروز قاضیانی، امیر علی

(لیسانس مکانیک)

مؤسسه استاندارد و تحقیقات صنعتی ایران

داوودی، علی

(فوق لیسانس مهندسی شیمی)

شرکت سایپا

ذاکری، علیرضا

(لیسانس شیمی)

شرکت نفت بهران

عباسی کَرندق، ابراهیم

(فوق لیسانس شیمی)

شرکت ساپکو

فرزادی مقدم، امیر عباس

(فوق لیسانس شیمی)

پژوهشگاه صنعت نفت

شرکت نفت پارس

کوچاری، مریم
(لیسانس شیمی)

شرکت ذوب آهن اصفهان

مشهدیان، ناهید
(لیسانس شیمی)

فهرست مندرجات

صفحه	عنوان
ج	آشنایی با مؤسسه استاندارد
د	کمیسیون فنی تدوین استاندارد
ز	پیش‌گفتار
۱	۱ هدف و دامنه کاربرد
۱	۲ مراجع الزامی
۱	۳ اصول آزمون
۲	۴ مواد و/یا واکنشگرها
۲	۵ وسایل
۴	۶ نمونه‌برداری
۴	۷ آماده‌سازی تیغه‌های آزمون
۵	۸ روش اجرای آزمون
۶	۹ تفسیر نتایج
۷	۱۰ بیان نتایج
۷	۱۱ دقت
۸	۱۲ گزارش آزمون
۱۲	پیوست الف (اطلاعاتی) استانداردهای خوردگی

پیش‌گفتار

استاندارد " فرآورده‌های نفتی - تشخیص خوردگی تیغه مسی - روش آزمون " نخستین بار در سال ۱۳۵۷ تدوین شد. این استاندارد بر اساس پیشنهادهای رسیده و بررسی توسط مؤسسه استاندارد و تحقیقات صنعتی ایران و تأیید کمیسیون‌های مربوط برای سومین بار مورد تجدیدنظر قرار گرفت و در پانصدمین اجلاس کمیته ملی استاندارد شیمی و پلیمر مورخ ۸۶/۱۲/۵ تصویب شد. اینک این استاندارد به استناد بند یک ماده ۳ قانون اصلاح قوانین و مقررات مؤسسه استاندارد و تحقیقات صنعتی ایران، مصوب بهمن ماه، ۱۳۷۱ به عنوان استاندارد ملی ایران منتشر می‌شود.

برای حفظ همگانی و هماهنگی با تحولات و پیشرفت‌های ملی و جهانی در زمینه صنایع، علوم و خدمات، استانداردهای ملی ایران در مواقع لزوم تجدید نظر خواهد شد و هر پیشنهادی که برای اصلاح و تکمیل این استانداردها ارائه شود، هنگام تجدیدنظر در کمیسیون فنی مربوط مورد توجه قرار خواهد گرفت. بنابراین، باید همواره از آخرین تجدیدنظر استاندارد ملی ایران استفاده کرد.

این استاندارد جایگزین استاندارد ملی شماره ۳۳۶: سال ۱۳۷۷ می‌شود.

منابع و مآخذی که برای تهیه این استاندارد مورد استفاده قرار گرفته به شرح زیر است:

ISO 2160:1998, Petroleum products — Corrosiveness to copper — Copper strip test

فرآورده‌های نفتی - تشخیص خوردگی تیغه مسی - روش آزمون

۱ هدف و دامنه کاربرد

۱-۱ هدف از تدوین این استاندارد تعیین روشی برای تعیین خوردگی مس در فرآورده‌های نفتی مایع و حلال‌های معین می‌باشد. این روش فرآورده‌های فرّاری که دارای حداکثر فشار بخار ۱۲۴ کیلو پاسکال در دمای ۳۷/۸ درجه سلسیوس می‌باشند را شامل می‌شود.

۱-۲ فرآورده‌های فرّار دارای فشار بخار بالاتر از ۱۲۴ کیلو پاسکال در دمای ۳۷/۸ درجه سلسیوس باید مطابق استاندارد ISO 6251:1996 (یادآوری) و روغن‌های عایق الکتریکی باید مطابق استاندارد ISO 5662:1997 آزمون شوند.

یادآوری- بعضی فرآورده‌ها به ویژه بنزین طبیعی ممکن است فشار بخار بیشتری نسبت به آنچه خاص این طبقه است داشته باشند، حتی اگر کمتر از ۱۲۴ کیلو پاسکال در دمای ۳۷/۸ درجه سلسیوس باشد. به همین دلیل باید احتیاط زیادی به عمل آید تا اطمینان حاصل شود که ظرف تحت فشار که حاوی برخی مواد است، در حمام دمای ۱۰۰ درجه سلسیوس قرار نگیرد. برخی نمونه‌ها ممکن است در دمای ۱۰۰ درجه سلسیوس فشار کافی برای ترکاندن ظرف تحت فشار ایجاد و باعث خرابی یا آسیب رساندن شوند.

۲ مراجع الزامی

مدارک الزامی زیر حاوی مقرراتی است که در متن این استاندارد ملی ایران به آن‌ها ارجاع داده شده است. بدین ترتیب آن مقررات جزئی از این استاندارد ملی ایران محسوب می‌شود. در صورتی که به مدرکی با ذکر تاریخ انتشار ارجاع داده شده باشد، اصلاحیه‌ها و تجدیدنظرهای بعدی آن مورد نظر این استاندارد ملی ایران نیست. در مورد مدارکی که بدون ذکر تاریخ انتشار به آن‌ها ارجاع داده شده است، همواره آخرین ویرایش و اصلاحیه‌های بعدی آن‌ها مورد نظر است. استفاده از مراجع زیر برای کاربرد این استاندارد الزامی است:

- ۱-۲ استاندارد ملی ایران شماره ۴۱۸۹: سال ۱۳۷۷، فرآورده‌های نفتی - روش‌های نمونه‌برداری
- 2-2 ISO 3171:1988, Petroleum liquids-Automatic pipeline sampling
- 2-3 ISO 5662:1997, Petroleum products-Electrical insulating oils-Detection of corrosive sulfur
- 2-4 ISO 6251:1996, Liquefied petroleum gases-Corrosiveness to copper-Copper strip test

۳ اصول آزمون

یک تیغه مسی صیقلی را درون حجم معینی از نمونه فرو برده و در مدت و دمایی که ویژه طبقه مواد مورد آزمون می‌باشد، حرارت داده می‌شود. سوخت‌های هواپیمایی و بنزین‌های طبیعی در یک ظرف تحت فشار و سایر فرآورده‌ها در فشار اتمسفر (یادآوری بند ۸-۱) آزمون می‌شوند. در پایان مدت حرارت‌دهی، تیغه مسی را بیرون آورده، پس از شستن رنگ آن با رنگ استانداردهای خوردگی مقایسه می‌شود.

۵ مواد و/یا واکنشگرها

۱-۴ حلال شستشو،

۴-۲-۲ تری متیل پنتان (ایزواکتان) با حداقل خلوص ۹۹٫۷۵ درصد حلال مناسبی است، اما هر حلال هیدروکربنی فرار بدون گوگرد که هنگام آزمون با این روش استاندارد برای مدت سه ساعت در دمای ۵۰ درجه سلسیوس هیچگونه تیرگی نشان ندهد، مناسب می باشد.

۲-۴ مواد ساینده (صیقل دهنده)،

۱-۲-۴ سمباده کاغذی یا پارچه‌ای (سیلیکون کاربید)، با درجات زبری مختلف از جمله ۶۵ میکرومتری (سنگ ریزه ۲۴۰)

۲-۲-۴ پودر سیلیکون کاربید، با اندازه ۱۰۵ میکرومتر (مش ۱۵۰)

۳-۲-۴ پنبه جاذب (پنبه).

یادآوری - نوع تجاری مناسب می باشد، اما معمولاً نوع طبی آن بیشتر در دسترس است.

۵ وسایل

۱-۵ تیغه‌های مسی،

تیغه بریده از سطح صاف که با آب کاری سخت شده^۱ و به روش الکترولیتی سرد پرداخت شده^۲ و دارای خلوص بالاتر از ۹۹٫۹ درصد باشد، مناسب است. عموماً برای این منظور از منبع جعبه تقسیم الکتریکی مستعمل استفاده می شود.

تیغه‌ها باید (5 ± 75) میلی متر طول، (2 ± 12.5) میلی متر عرض و $1/5$ میلی متر تا ۳ میلی متر ضخامت داشته باشند.

وقتی که در تیغه‌ها خراش‌های عمیق یا حفره ریز^۳ دیده شود که آن‌ها را نتوان با روش صیقل زنی از بین برد یا وقتی سطحشان در اثر جابجایی تغییر شکل بدهد، تیغه‌ها بایستی دور انداخته شوند.

۲-۵ ظرف تحت فشار، از جنس فولاد زنگ نزن به ابعاد مندرج در شکل ۱.

این ظرف باید بتواند در برابر آزمون فشار ۷۰۰ کیلو پاسکال مقاومت کند.

یادآوری - از طرح‌های جایگزین برای سرپوش ظرف و واشر حلقه‌ای^۴ از جنس لاستیک مصنوعی می توان استفاده کرد. به طوری که ابعاد داخل ظرف همان ابعاد موجود در شکل ۱ باشند.

1- Hard temper
2- Cold-finished
3- Pitting
4- "O" ring

۳-۵ لوله‌های آزمایش، از جنس شیشه بوروسیلیکات و اندازه (۱۵۰×۲۵) میلی‌متر.

ابعاد داخلی باید با یک تیغه فلزی که دارای بیشترین مقدار طول و میانگین مقادیر عرض و ضخامت موجود در بند ۵-۱ می‌باشد، امتحان شود. به طوری که ۳۰ میلی‌لیتر مایع افزوده شود، سطح آن حداقل پنج میلی‌متر بالاتر از تیغه باشد.

۴-۵ حمام‌های آزمون،

۱-۴-۵ ویژگی

همه حمام‌های آزمون باید دارای توانایی حرارتی کافی برای افزایش دمای حاصله در مدت ۱۵ دقیقه به دمای آزمون با دقت ± 1 درجه سلسیوس باشند.

۲-۴-۵ حمام مایع برای ظرف تحت فشار، با توانایی نگهداری دمای نمونه در دمای مشخص آزمون با دقت ± 1 درجه سلسیوس

حمام باید از ماده غیرشفاف ساخته شود و دارای عمق کافی برای غوطه‌وری کامل یک یا چندین ظرف تحت فشار در طول مدت آزمون و همچنین دارای نگهدارنده‌های مناسب جهت قرارگیری عمودی ظروف تحت فشار در هنگام غوطه‌وری آن‌ها باشد.

۳-۴-۵ حمام برای لوله‌های آزمایش، با توانایی نگهداری دمای نمونه در دمای مشخص آزمون با دقت ± 1 درجه سلسیوس

حمام باید از ماده غیرشفاف ساخته شود و دارای نگهدارنده‌های مناسب جهت نگه داشتن عمودی لوله‌های آزمایش تا عمق (± 5) میلی‌متر باشد. حمام‌های جامد نیز باید دارای همان شرایط دمایی و غوطه‌وری باشند و باید برای اندازه‌گیری دما (انتقال حرارت) در هر طبقه فرآورده، به وسیله آزمون در لوله‌هایی که با ۳۰ میلی‌لیتر نمونه و تیغه مسی با همان ابعاد بند ۵-۱ پر شده و مجهز به یک وسیله اندازه‌گیری دما نیز می‌باشد، مورد بررسی قرار گیرند.

۵-۵ وسیله اندازه‌گیری دما، برای نشان دادن دمای آزمون.

دماسنج شیشه‌ای با درجه‌بندی یک درجه سلسیوس یا کمتر مناسب است. دماسنج بایستی طوری در مایع فرو رود که انتهای ستون جیوه آن بیش از ۲۵ میلی‌متر از سطح مایع بالاتر نباشد.

یادآوری - دماسنج‌های ASTM 12C یا IP 64C مناسب می‌باشند.

۶-۵ گیره یا نگهدارنده صیقل کاری،

برای محکم نگه داشتن تیغه‌های مسی به طوری که هنگام صیقل کاری به لبه‌های تیغه آسیبی وارد نشود. تیغه باید محکم نگه داشته شود و سطوح تیغه که صیقل خواهند شد، باید بالای سطح گیره قرار گیرند.

یادآوری - وسایل مناسب در شکل ۲ نشان داده شده است.

- ۷-۵ **محفظه ویژه مشاهده**، از جنس شیشه که عاری از خراش یا عیوب مشابه باشد و با ابعاد مجاز تیغه مسی، برای محافظت تیغه‌های آزمون شده در هنگام مشاهده از نزدیک و یا نگهداری.
- ۸-۵ **انبرک‌ها**، با انتهای بیلچه‌ای و جنس فولاد زنگ نزن یا پلی تترا فلورواتیلن (PTFE) در هر دو سر.
- ۹-۵ **استانداردهای خوردگی^۱**، جهت سنجش تغییر رنگ در انتهای هر آزمون. جزییات بیشتر درباره ترکیبات و نگهداری این استانداردها در پیوست اطلاعاتی الف آمده است.
- ۱۰-۵ **وسیله اندازه‌گیری زمان**، دستی یا الکترونیکی با دقت ۱/۰ ثانیه.

۶ نمونه‌برداری

- ۱-۶ نمونه‌برداری باید مطابق استاندارد ملی ایران شماره ۴۱۸۹:سال ۱۳۷۷ یا استاندارد ISO 3171:1988 انجام شود مگر اینکه روش دیگری قید شده باشد.
- ۲-۶ لازم است تمام نمونه‌هایی که دارای تغییر رنگ کم روی تیغه مسی می‌باشند، در بطری‌های شیشه‌ای تیره و تمیز، یا سایر ظروف مناسب که تاثیری بر ویژگی‌های خوردنگی مایع ندارند، جمع‌آوری شوند. ظروف پلاستیکی برای برخی فرآورده‌های با فرآریت پایین به جز بنزین‌ها، مناسب هستند. برای نگهداری نمونه‌ها از به کارگیری ظروف دارای روکش قلع، اجتناب کنید چرا که ممکن است به خوردنگی نمونه کمک کنند.
- ۳-۶ ظروف را تا حد امکان کاملاً پر کنید و بلافاصله بعد از نمونه‌برداری آن را ببندید. دقت کنید که نمونه از تابش مستقیم آفتاب یا حتی نور روز محافظت شود. آزمون را به سرعت پس از دریافت نمونه و فوراً بعد از باز کردن در ظرف انجام دهید.
- ۴-۶ وقتی ذرات معلق آب (تیرگی) در نمونه آزمون یا در هنگام پر کردن لوله آزمایش مشاهده شود، نمونه را به وسیله صاف کردن حجم کافی آن از طریق کاغذ صافی با درجه متوسط در یک لوله آزمایش خشک و تمیز، خشک کنید. این عمل را در تاریک خانه یا زیر محفظه بدون روشنایی انجام دهید.

یادآوری - تماس تیغه مس با آب، قبل، در حین یا بعد از اتمام مدت آزمون سبب ایجاد لکه گردیده و در کار بررسی تیغه ایجاد اشکال می‌کند.

۷ آماده‌سازی تیغه‌های آزمون

۱-۷ آماده‌سازی سطح

برای حصول نتایج مطلوب تمام لکه‌های موجود در شش وجه تیغه مسی را به وسیله سمباده کاغذی یا پارچه‌ای سلیکون کاربید با درجه زبری مناسب بر طرف کنید در پایان با سمباده کاغذی یا پارچه‌ای

سیلیکون کاربید ۶۵ میکرومتری تمام آثار خراش‌های سمباده قبلی را از بین ببرید. تیغه مسی را در حلال شستشو غوطه‌ور کنید. بلافاصله آن را برای صیقل نهایی یا نگهداری جهت مصرف در آینده به کار ببرید. برای آماده‌سازی سطح با وسایل دستی، یک ورق کاغذ یا پارچه سمباده را روی سطح صاف قرار دهید و آن را با حلال شستشو مرطوب کنید. تیغه مسی را روی کاغذ یا پارچه با حرکت چرخشی مالش دهید. برای جلوگیری از تماس انگشتان با تیغه از یک کاغذ صافی بدون خاکستر استفاده کنید. حالت دیگر اینکه سطح تیغه مسی را به وسیله وسایل چرخنده موتوردار (اربیتال) که دارای سمباده پارچه‌ای یا کاغذی خشک با درجه‌بندی مناسب است، آماده کنید.

۲-۷ صیقل نهایی

تیغه را از حلال شستشو خارج کنید. آن را با انگشتان محافظت شده با کاغذ صافی بدون خاکستر نگه دارید، ابتدا قسمت‌های انتهایی و سپس دو روی آن را با پودر سیلیکون کاربید ۱۰۵ میکرومتری که به کمک یک تکه پنبه جاذب از روی ظرف شیشه‌ای تمیز برداشته شده و با یک قطره حلال شستشو مرطوب شده است، صیقل دهید. آن را با تکه‌هایی از پنبه جاذب به شدت ساییده و پاک کنید، سپس آن را فقط با انبرک بردارید هرگز تیغه را با انگشتان لمس نکنید. تیغه را روی گیره محکم، نگه دارید و سطوح اصلی آن را با پودر سیلیکون کاربید موجود در روی پنبه صیقل دهید. تیغه مسی را در جهت طولی تا پشت انتهای تیغه قبل از تغییر جهت، بسابید. تمام ذرات فلزی حاصل از سایش شدید تیغه را با تکه‌های پنبه جاذب پاک کنید، تا اینکه پنبه تمیز، دیگر کثیف نگردد. وقتی تیغه تمیز شد، فوراً آن را در نمونه آماده شده غوطه‌ور کنید. صیقل کاری یکنواخت تیغه برای بدست آوردن یک تیغه لکه‌دار یکنواخت، اهمیت زیادی دارد. اگر لبه‌ها بیشتر ساییده شوند (ضخامت آنها کم شود) احتمالاً خوردگی بیشتری را نسبت به مرکز تیغه نشان خواهند داد. استفاده از گیره به یکنواختی صیقل زدن کمک خواهد کرد.

۸ روش اجرای آزمون

هشدار- در این استاندارد همه مسایل ایمنی مربوط به استفاده از این روش ذکر نمی‌گردد. لذا این مسؤلیت به عهده آزمایشگر است که مسایل ایمنی و سلامتی را در نظر بگیرد و کاربرد مقررات لازم را قبل از استفاده مشخص کند.

۱-۸ اصول کلی

شرایط آزمون مختلفی وجود دارد و در طبقه‌های معین فرآورده، ممکن است بیش از یک شرط زمان یا دما بکار رود. معمولاً سوخت‌های هواپیمایی در ظرف تحت فشار در دمای ۱۰۰ درجه سلسیوس و بنزین‌ها در دمای ۴۰ درجه سلسیوس آزمون می‌شوند. سایر فرآورده‌های مایع باید در یک لوله آزمایش در دمای ۵۰ درجه سلسیوس، ۱۰۰ درجه سلسیوس یا حتی بالاتر آزمون شوند.

یادآوری- شرایط موجود در ویژگی‌ها مورد استفاده قرار می‌گیرند، البته سایر شرایط را نیز می‌توان با تشخیص یا موافقت طرفین مورد استفاده قرار داد.

۲-۸ روش اجرای آزمون در ظرف تحت فشار

۳۰ میلی‌لیتر از آزمون کاملاً صاف و عاری از هرگونه آب یا ذرات معلق آب (یادآوری بند ۴-۶) را در یک لوله آزمایش تمیز و خشک بریزید. یک دقیقه پس از اتمام صیقل نهایی تیغه مسی را درون آزمون قرار دهید. لوله آزمایش را به دقت درون ظرف تحت فشار گذاشته و سرپوش آن را محکم ببندید. ظرف تحت فشار را کاملاً در حمام مایع (بند ۲-۴-۵) که در دمای ± 1 درجه سلسیوس دمای آزمون تنظیم شده، فرو ببرید. بعد از گذشت ± 5 دقیقه از دوره زمانی آزمون، ظرف تحت فشار را از حمام مایع خارج کنید و آن را چند دقیقه در آب سرد فرو کنید. ظرف تحت فشار را باز کنید، لوله آزمایش را بیرون بیاورید و روش اجرای آزمون را مطابق بند ۴-۸ ادامه دهید.

۳-۸ روش اجرای آزمون در لوله آزمایش

۳۰ میلی‌لیتر از آزمون کاملاً صاف و عاری از هرگونه آب یا ذرات معلق آب (یادآوری بند ۴-۶) را در یک لوله آزمایش تمیز و خشک بریزید. یک دقیقه پس از اتمام صیقل نهایی تیغه را درون آزمون فرو ببرید. دهانه آن را با چوب پنبه منفذدار ببندید و لوله آزمایش را در حمام آزمون که در دمای ± 1 درجه سلسیوس تنظیم شده، قرار دهید. بعد از گذشت ± 5 دقیقه از دوره زمانی آزمون، لوله آزمایش را از حمام مایع خارج کنید و روش اجرای آزمون را مطابق بند ۴-۸ ادامه دهید. اگر در انتهای دوره زمانی سطح مایع در لوله آزمایش پایین‌تر از هر قسمت از تیغه مسی قرار گرفت، آن را دور بیندازید و آزمون را با ۳۵ میلی‌لیتر آزمون تکرار کنید.

یادآوری- برخی بنزین‌های اتومبیل با فشار بخار بیشتر از ۸۰ کیلوپاسکال در دمای $37/8$ درجه سلسیوس، هنگام تبخیر بیش از ۱۰ درصد حجم خود کاهش می‌یابند.

۴-۸ آزمون تیغه

محتویات لوله آزمایش را در یک بشر با اندازه مناسب، مثلاً ۱۵۰ میلی‌لیتری بلند، خالی کنید. اجازه دهید که تیغه مسی به آرامی بدون اینکه بشر را بشکند، به داخل آن بلغزد. بلافاصله تیغه را با انبرک بیرون بیاورید و در حلال شستشو فرو کنید. فوراً تیغه را بیرون بیاورید و با کاغذ صافی ذکر شده خشک کنید (با گذاشتن و برداشتن کاغذ صافی روی تیغه نه با مالیدن آن) و آن را از نظر تغییر رنگ یا خوردگی با مقایسه با استانداردهای خوردگی بررسی کنید. تیغه آزمون و استانداردها را طوری نگهدارید که نور منعکس شده از آنها با زاویه تقریبی ۴۵ درجه مشاهده شود.

یادآوری- برای جلوگیری از لکه‌دار یا نشان‌دار شدن تیغه در طول مدت بررسی و مقایسه می‌توان آن را در داخل محفظه ویژه مشاهده که دهانه آن با پنبه جاذب بسته شده، قرار داد.

۹ تفسیر نتایج

۱-۹ میزان خوردگی آزمون را مطابق با یکی از طبقه‌بندی‌های استانداردهای خوردگی که در جدول ۱ آمده است، بیان کنید.

۲-۹ اگر رنگ تیغه را نتوان از رنگ دو تیغه مجاور در صفحه استاندارد تمیز داد، تغییر رنگ آن را با تیغه استاندارد تیره‌تر مورد قضاوت قرار دهید. اگر تیغه رنگ نارنجی تیره‌تری نسبت به تیغه استاندارد ۱b داشته باشد، تیغه مورد مشاهده را هنوز جزء طبقه یک محسوب کنید و در صورتی که هرگونه رنگ قرمز مشاهده شد، تیغه مورد مشاهده به طبقه ۲ تعلق دارد.

۳-۹ در صورتی که لایه تیغه برنجی رنگ زیری کاملاً با رنگ قرمز ارغوانی تیره‌تری پوشانده شده باشد، تیغه دارای رنگ قرمز شرابی در طبقه ۲ می‌تواند با رنگ قرمز ارغوانی روی تیغه برنجی رنگ در طبقه ۳ اشتباه شود. برای تشخیص این دو تیغه، را در حلال شستشو فرو ببرید، در صورتی که متعلق به طبقه ۲ باشد، تیغه به رنگ نارنجی تیره ظاهر خواهد شد و چنانچه متعلق به طبقه ۳ باشد، رنگ آن تغییر نمی‌کند.

۴-۹ برای تشخیص میان تیغه‌های چند رنگی در طبقه‌های ۲ و ۳ تیغه آزمون را در یک لوله آزمایش قرار دهید و دمای آن را روی صفحه داغ به مدت ۴ تا ۶ دقیقه در دمای (30 ± 340) درجه سلسیوس نگه دارید. در هنگام مشاهده دما را با یک دماسنج تقطیر دارای محدوده زیاد در یک لوله آزمایش جداگانه، تنظیم کنید. اگر تیغه به طبقه ۲ تعلق داشته باشد، تظاهر رنگ تیغه از نقره‌ای شروع و سپس طلایی خواهد شد. چنانچه تیغه به طبقه ۳ تعلق داشته باشد، رنگ سیاه شفاف همانطور که در طبقه ۴a شرح داده شده، ظاهر خواهد شد.

۵-۹ در صورت مشاهده اثر انگشت یا لکه‌های حاصل از هرگونه ذرات یا قطرات آب که می‌تواند در اثر لمس تیغه آزمون در حین بررسی بوجود آمده باشد، آزمون را تکرار کنید.

۶-۹ چنانچه لبه‌های تیز در طول سطح تخت تیغه ظاهر شود که طبقه‌بندی آن را بالاتر از قسمت عمده تیغه نشان دهد، آزمون را تکرار کنید.

یادآوری- در این حالت، احتمال دارد در طول مدت صیقل زدن لبه‌ها صیقلی شده باشند.

۱۰ بیان نتایج

شماره طبقه را مطابق توضیحات جدول ۱، همراه با زمان و دمای آزمون به شکل زیر گزارش کنید.

خوردگی تیغه مسی $(Xh/Y \text{ } ^\circ\text{C})$ ، طبقه Z

در طبقه ۱ ویژگی‌های معین بیشترین سطح تیرگی نباید با عبارت "بیشترین" بیان شود، به دلیل اینکه در سایر طبقه‌ها سطح رضایت‌بخش قابل گزارش وجود ندارد.

یادآوری- گزارش توضیحی طبقه‌بندی‌ها فقط جنبه اطلاعاتی دارد، به طوری که سطوح خوردگی میانه در آن لحاظ نشده است و صرفاً برای خوردگی‌های مشابه می‌باشد. مقادیر معین نمی‌تواند در یکی از این توضیحات قرار بگیرند.

۱۱ دقت

اساس این روش آزمون به صورت "قبول یا رد" می‌باشد و معمولاً روش قابل قبولی برای تعیین دقت وجود ندارد.

۱۲ گزارش آزمون

گزارش آزمون باید شامل موارد زیر باشد:

- الف- شماره این استاندارد ملی،
- ب- جزییات لازم جهت شناسایی کامل فرآورده مورد آزمون،
- ج- نتایج آزمون (بند ۱۰)،
- د- هرگونه انحراف (توافقی یا غیره) از روش آزمون،
- ه- تاریخ انجام آزمون.

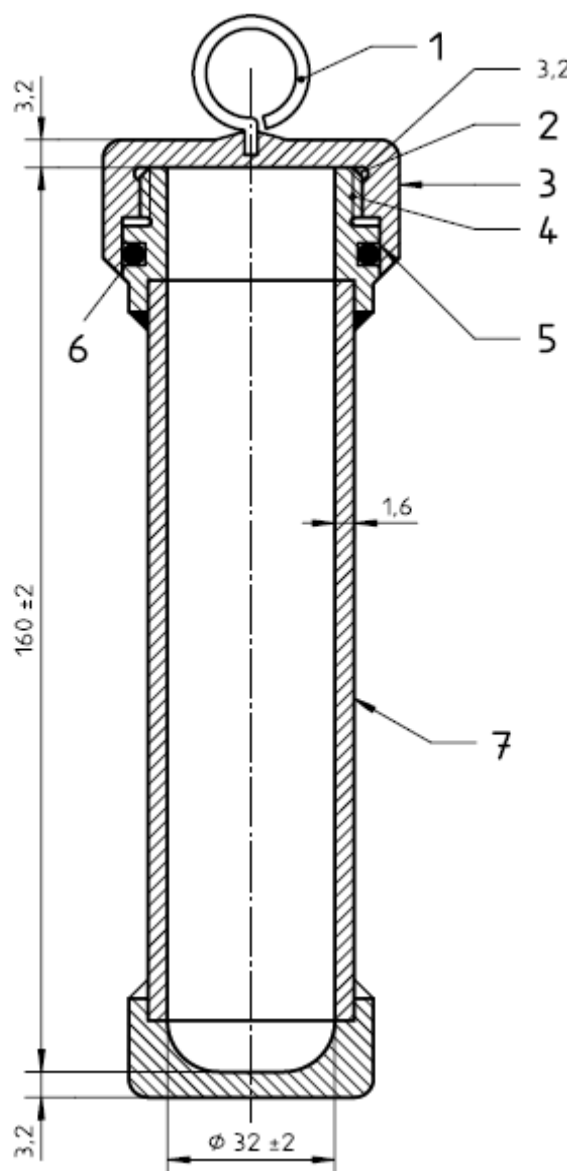
جدول ۱- طبقه‌بندی‌های استانداردهای خوردگی

توضیحات ^۱	ویژگی	طبقه‌بندی
۲-	-	تیغه تازه صیقلی شده
الف) نارنجی روشن، تقریباً مانند تیغه تازه صیقلی شده ب) نارنجی تیره	تغییر رنگ کم	۱
الف) قرمز شرابی ب) ارغوانی کم رنگ ج) چند رنگی با آبی ارغوانی یا نقره‌ای د) نقره‌ای ه) برنجی یا طلایی	تغییر رنگ متوسط	۲
الف) قرمز ارغوانی تیره روی نوار برنجی رنگ ب) چند رنگی با جلوه قرمز و سبز (پرطاووسی) ولی غیرخاکستری	تغییر رنگ زیاد	۳
الف) سیاه شفاف، خاکستری تیره یا قهوه‌ای با سبز پرطاووسی با جلوه کم ب) سیاه گرافیتی یا بدون درخشش ج) سیاه کهربایی یا براق	خوردگی	۴

۱- این توضیحات از ویژگی‌های تیغه‌های خوردگی استاندارد اقتباس شده است.

۲- تیغه تازه صیقلی شده در این ردیف فقط برای تشخیص ظاهر تیغه کاملاً صیقلی شده قبل از انجام آزمون می‌باشد. امکان باقی ماندن ظاهر آن به صورت اولیه پس از انجام آزمون حتی با نمونه‌های غیرخورنده امکان‌پذیر نمی‌باشد.

ابعاد به میلی‌متر



راهنما:

- ۱- حلقه جهت بلند کردن
- ۲- شیار عریض برای کاهش فشار
- ۳- سرپوش کنگره‌دار
- ۴- رزوه‌های دوازده‌گانه در هر اینچ شیار NF یا معادل آن
- ۵- شیب داخل سرپوش برای حفظ حلقه لاستیکی هنگام بستن طرف تحت فشار
- ۶- واشر حلقه از جنس لاستیک مصنوعی عاری از گوگرد آزاد
- ۷- لوله بدون درز

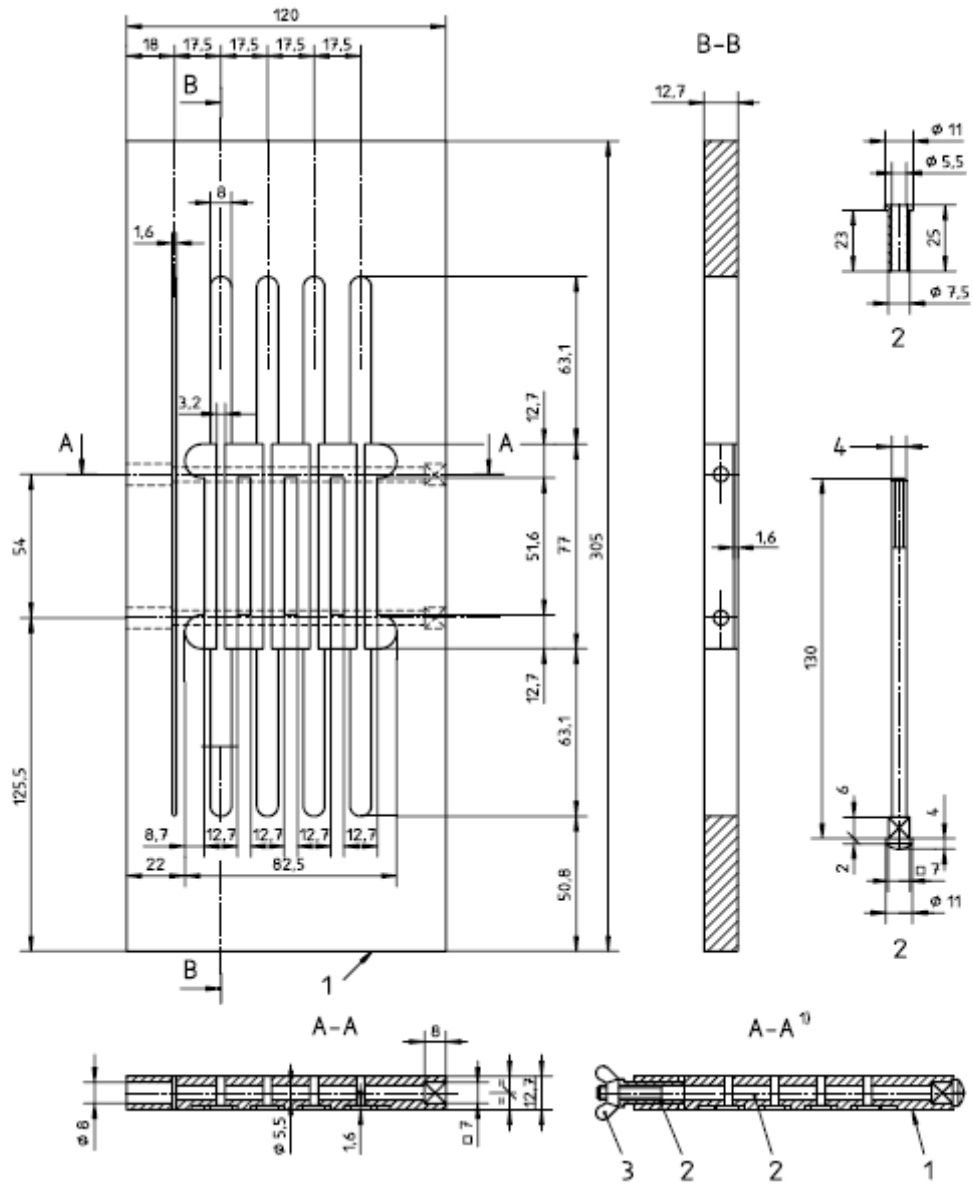
جنس: فولاد زنگ نزن

ساختار جوشکاری شده

بیشترین اندازه فشار آزمون: ۷۰۰ کیلو پاسکال

شکل ۱- ظرف تحت فشار آزمون خوردگی تیغه مسی

ابعاد به میلی‌متر



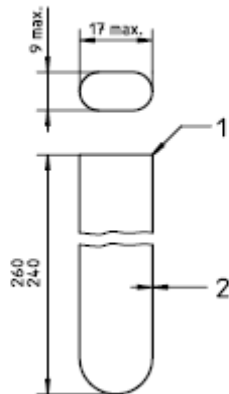
راهنما:

- ۱- جنس: پلاستیک
- ۲- جنس: برنج
- ۳- پیچ خروسکی
- ۴- رزوه استاندارد با قطر ۵ میلی‌متر یا معادل آن

(۱) با پیچ

شکل ۲- گیره چند تیغه‌ای

ابعاد به میلی‌متر



راهنما:

۱- صیقل شده با حرارت

۲- ضخامت، ۰/۷۵ میلی‌متر تا ۱/۰۵ میلی‌متر

یادآوری ۱- ابعاد، کمترین مقادیر ممکن برای تیغه مسی را نشان می‌دهند.

یادآوری ۲- لوله باید بدون خش یا عیوب مشابه باشد.

شکل ۳- محفظه ویژه مشاهده

پیوست الف

(اطلاعاتی)

استانداردهای خوردگی

الف-۱ توضیحات

استانداردهای خوردگی در این آزمون تمام رنگ‌های لازم را دارند که این رنگ‌ها روی صفحات آلومینیومی براساس فرآیند چهار رنگ (رنگ‌های اصلی) چاپ شده‌اند که روی تیغه‌های آزمون نوعی افزایش درجات تیرگی و خوردگی را نشان می‌دهند و جهت حفاظت در جعبه‌های پلاستیکی قرار داده می‌شوند. طرز استفاده از آنها در پشت هر صفحه نوشته شده است.

الف-۲ نگهداری

الف-۲-۱ برای جلوگیری از رنگ پریدگی، استانداردهای خوردگی را در جعبه پلاستیکی دور از روشنایی نگه دارید. از نظر رنگ پریدگی دو صفحه مختلف را که یکی به دقت دور از نور نگهداری شده (نو) با هم مقایسه کنید. این دو صفحه را در روشنایی غیرمتمرکز روز (یا معادل آن) بار اول از نقطه‌ای مستقیم در بالای آن‌ها و بار دوم با زاویه ۴۵ درجه قرار دهید. اگر هرگونه دلیلی بر رنگ پریدگی مخصوصاً در قسمت چپ انتهای صفحه مشاهده شد، توصیه می‌شود که صفحه رنگ پریده‌تر را دور بیاندازید.

الف-۲-۲ به ترتیب، پس از خرید اولیه صفحه باید یک تیغه مات ۲۰ میلی‌متری (نوار پوششی) بالای قسمت رنگی آن قرار دهید. به طور متناوب، تیغه مات باید خارج شود و صفحه از نظر وجود هرگونه رنگ پریدگی در قسمت‌های روباز بررسی شود. اگر هرگونه رنگ پریدگی ایجاد شده باشد، توصیه می‌شود که این استاندارد خوردگی تعویض شود.

الف-۲-۳ اگر در سطح پوشش پلاستیکی خراشیدگی‌های زیادی مشاهده گردید، توصیه می‌شود که استانداردهای خوردگی تعویض شوند.

ICS: 75.080

صفحه : ۱۲
